

Principes fondamentaux de l'impression 3D

Livre blanc sur la fabrication additive

21 milliards de USD

Tandis que le marché mondial de l'impression 3D devrait atteindre 21 milliards de USD en 2021¹, différents secteurs d'activité, tels que la fabrication, l'automobile, l'aérospatiale, la santé, la robotique, l'enseignement et bien d'autres, en exploitent les nombreuses possibilités et innovations.

Ce guide aborde les principes fondamentaux et examine la promesse et la réalité de cette technologie.

¹ [Statista, prévisions relatives à l'impression 3D](#)

La promesse de l'impression 3D

L'engouement provoqué par l'impression 3D reflète son énorme potentiel de rupture, qui repose sur des avantages tangibles essentiels par rapport à la fabrication conventionnelle.

Fabrication numérique native — L'impression 3D a été l'une des premières méthodes de fabrication numérique native à ses débuts. Alors que le fraisage CNC moderne est désormais entièrement numérique, sa genèse est enracinée dans les pratiques analogiques. Dans la pratique, les technologies numériques natives permettent des flux de travail plus fluides en matière de fabrication de pièces. De plus, en raison de ses bases numériques, la technologie d'impression 3D est bien adaptée à l'intégration avec les infrastructures basées sur le cloud, l'intelligence artificielle (IA) et les technologies/platformes tournées vers l'avenir.

Fabrication démocratisée — L'impression 3D porte la promesse d'accessibilité et de prix abordable. Les imprimantes 3D disponibles dans le commerce pourraient permettre à un bricoleur dans son garage de fabriquer des pièces de forme quasi-finit.

Complexité et personnalisation à moindre coût — Dans la fabrication soustractive, la complexité d'une pièce (telle qu'une géométrie incurvée ou aux formes uniques) augmente les coûts en raison de l'accroissement du temps machine et du nombre d'étapes nécessaires. La fabrication additive intègre un flux de travail de préparation et de fabrication automatisé qui autorise la complexité sans coût supplémentaire.

La réalité de l'impression par dépôt de fil fondu

L'impression 3D présente un potentiel immense, mais les technologies qui ont dominé le marché ont été confrontées à des difficultés depuis leur invention. En premier lieu, la fabrication de pièces robustes est difficile car l'impression 3D repose sur des thermoplastiques qui ne sont pas assez robustes pour résister aux charges généralement subies par les pièces fonctionnelles. En second lieu, les imprimantes 3D étaient historiquement moins fiables que les technologies soustractives conventionnelles. Cependant, des améliorations significatives ont été effectuées au cours de la dernière décennie en matière de précision et de fiabilité, tandis que de nouveaux processus ont été conçus pour produire des pièces fonctionnelles. Dans l'ensemble, les perspectives sont prometteuses.



Définition des termes clés

La fabrication additive (FA) consiste à fabriquer une pièce en ajoutant de la matière et l'impression 3D est un sous-ensemble de la fabrication additive. En impression 3D, une imprimante 3D réalise un objet en trois dimensions à partir d'un fichier CAO (conception assistée par ordinateur) en 3D.

Le dépôt de fil fondu (FFF) est un processus d'impression 3D aux normes industrielles, dans lequel un filament à base de thermoplastique est chauffé et extrudé via une buse pour former des couches successives créant une pièce. Certains filaments FFF sont « chargés » en micro-fibres de carbone, mais la résistance de la pièce obtenue est similaire à celle du plastique.

Le renforcement en fibres de carbone (CFR) est un processus qui permet aux imprimantes 3D de renforcer les pièces FFF avec des fibres continues. Une machine compatible CFR utilise deux systèmes d'extrusion : un pour le filament FFF conventionnel et un autre pour les fibres continues à long brin. Les fibres continues sont déposées en couches, remplaçant le remplissage FFF en fonction des spécifications. Les pièces obtenues sont significativement plus solides (jusqu'à 10 fois plus solides que n'importe quel matériau FFF) et peuvent remplacer les pièces en aluminium dans les applications.

Aujourd'hui, la technologie FFF est dominante dans le secteur de l'impression 3D. Cependant, la technologie CFR procure les avantages de la catégorie FFF en éliminant les principales faiblesses. Alors que les pièces FFF sont généralement limitées par la résistance de polymères fragiles, les pièces CFR sont assez solides pour remplacer l'aluminium usiné dans les principales opérations de fabrication.

Imprimantes par dépôt de fil fondu : examen approfondi

Les imprimantes par dépôt de fil fondu constituent la technologie d'impression 3D la plus courante en raison de leur simplicité, de leur prix abordable, de leur variété et de leur maturité. Il en existe à tous les prix, des machines à 200 euros ayant la préférence des utilisateurs occasionnels aux machines de production qui coûtent des centaines de milliers d'euros. Au fur et à mesure que la technologie progresse, elle est adoptée par un nombre croissant de secteurs d'activité.

Principe de fonctionnement d'une imprimante 3D par dépôt de fil fondu (FFF)

Dans cette section, nous allons aborder les processus, les imprimantes et les pièces de la technologie FFF.

Voici une description de la façon dont une imprimante FFF crée une pièce après la phase de conception initiale :

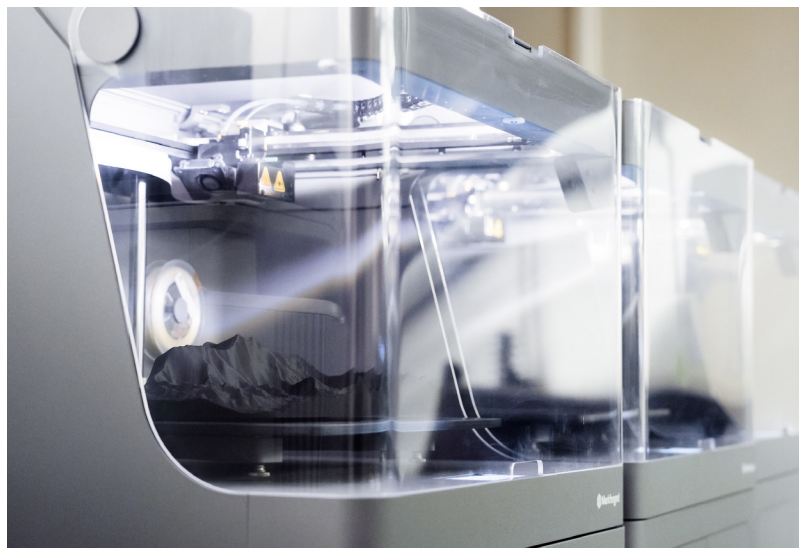
1. Le logiciel de l'imprimante découpe les pièces en couches successives, puis crée une trajectoire d'outil pour chaque couche. La trajectoire d'outil sert de modèle à suivre par la machine.
2. Un système d'impression chauffe et extrude le matériau (comme un pistolet à colle) par une buse tout en suivant précisément la trajectoire d'outil. Sur la première couche, la machine dépose le matériau directement sur le plateau d'impression.
3. Dès qu'une couche est terminée, l'imprimante abaisse son plateau d'impression d'une couche depuis la tête d'impression et commence à imprimer la couche suivante. Ce processus continue jusqu'à ce qu'un travail d'impression soit terminé.
4. Une fois l'impression terminée, un utilisateur peut retirer la pièce du plateau d'impression et l'utiliser.

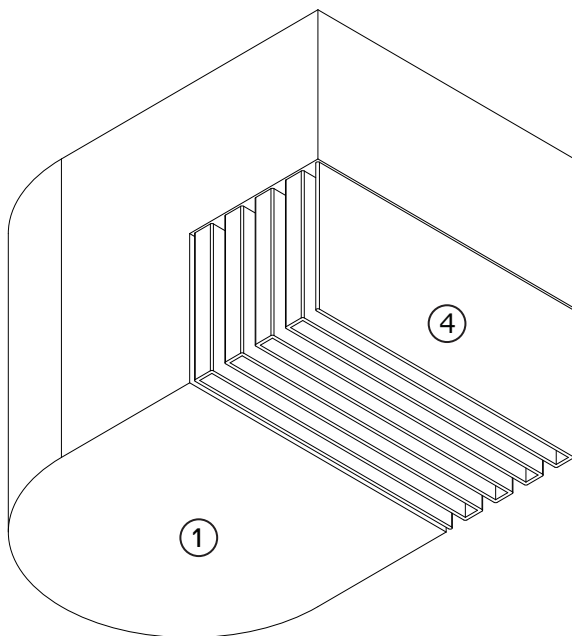
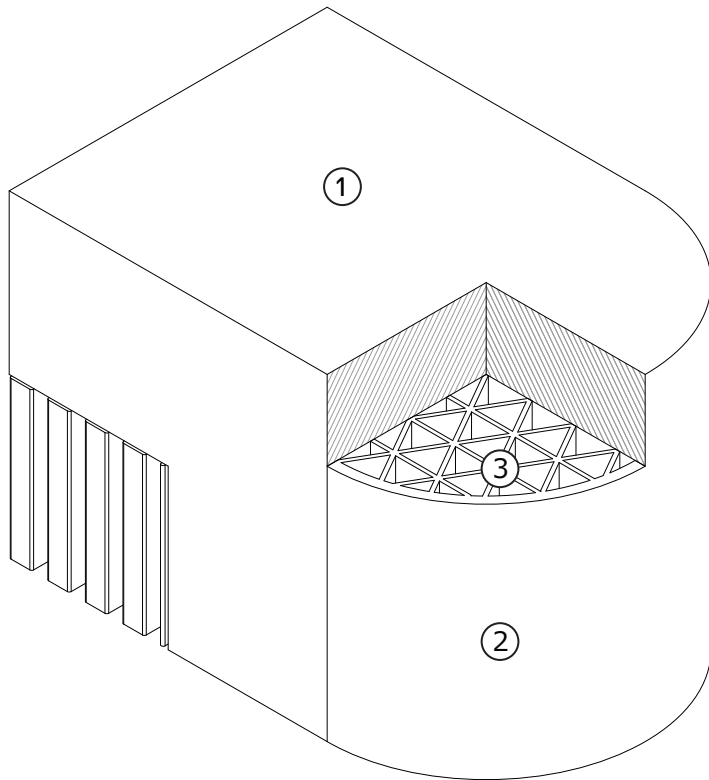
Principaux systèmes dans une imprimante 3D par dépôt de fil fondu (FFF)

Système à tête d'impression/extrusion — Élément central d'une imprimante FFF, dans lequel le système chauffe et extrude le matériau par une buse.

Système de mouvement XY — Le système déplace la tête d'impression sur le plan d'impression via un portique XY typique. Un système de mouvement de précision contrôle précisément l'emplacement de la tête d'impression.

Plateau d'impression — Également appelé lit ou plaque de construction, le plateau d'impression est la surface à partir de laquelle une pièce FFF est fabriquée. Il est généralement associé à un système de mouvement sur l'axe Z, qui contrôle la distance entre le plateau d'impression et la pièce.





Vue de dessous

Dépôt de fil fondu : L'anatomie d'une pièce imprimée en 3D

Une imprimante FFF crée des pièces à l'aide de quatre éléments principaux :

① Planchers et toits

Les planchers désignent le bas et les toits le haut de la pièce. Les planchers et les toits d'une pièce imprimée FFF sont constitués chacun de plusieurs couches ; ils sont imprimés via un mouvement de va-et-vient dont la direction alterne pour chaque couche.

② Parois

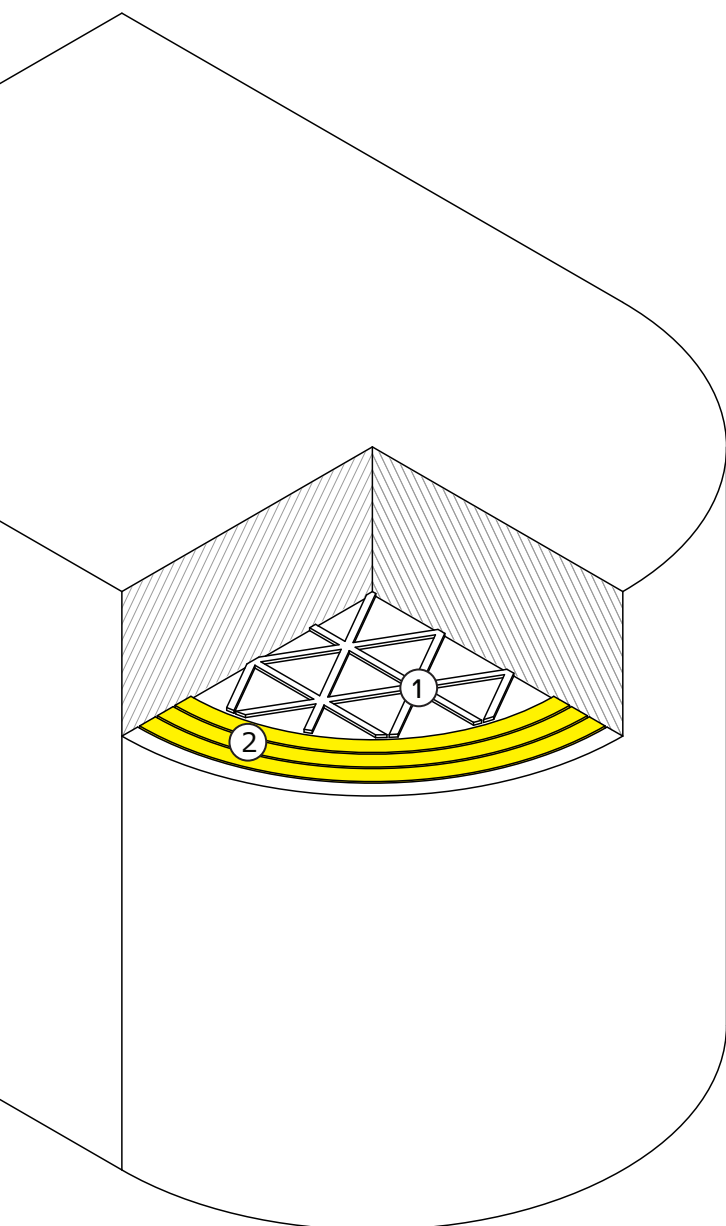
Les parois désignent la « coque » externe à l'extérieur d'une pièce imprimée par FFF et sont généralement imprimées avec une épaisseur de 2 à 4 cordons.

③ Remplissage

Le remplissage est la structure qui compose l'intérieur de la pièce. Bien qu'il soit possible d'imprimer des pièces pleines, la majeure partie des pièces imprimées par FFF sont imprimées avec un remplissage en treillis.

④ Éléments de support

Des éléments de support sont utilisés pour les géométries de pièces imprimées qui présentent des porte-à-faux ou des structures pontées. Ainsi, l'imprimante 3D imprime des éléments de support qui servent d'échafaudage pour la pièce. Ces éléments de support sont une structure pelable ou un support soluble (fabriqué avec un matériau secondaire) qui sera dissous dans un bain de solvant afin de le retirer. Il est également important de noter que les éléments de support sont sacrificiels.



① Remplissage conventionnel

Dans les zones d'une pièce sans insertion de fibre, l'imprimante réalise un remplissage FFF conventionnel.

② Fibres continues

Conformément à la spécification, une imprimante compatible CFR remplace le remplissage FFF conventionnel par des fibres continues.

Renforcement en fibres continues : Les bases et les avantages

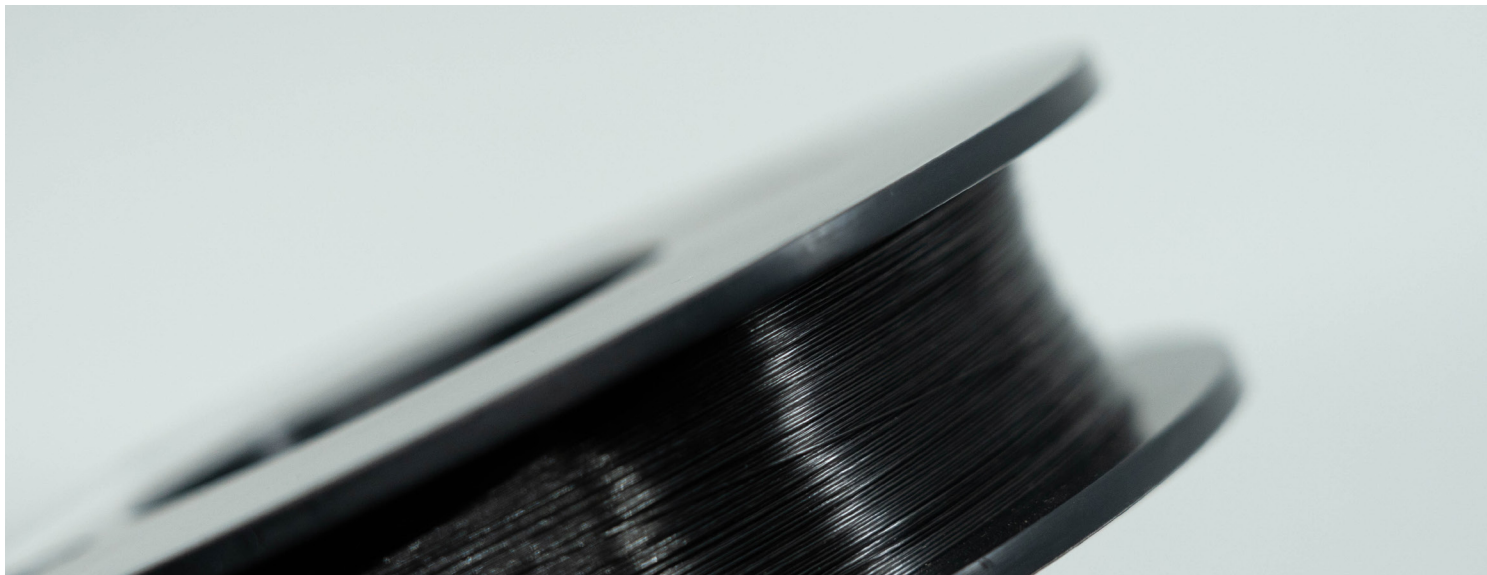
Alors que l'impression FFF s'est imposée dans le secteur de l'impression 3D, la technologie est confrontée au défi d'imprimer des pièces dont la solidité dépasse celle du plastique. Dans cette section, nous allons présenter le principe de fonctionnement de la technologie CFR ainsi que ses différences et ses similitudes avec l'impression FFF.

La technologie CFR plus en détail

L'impression CFR optimise la technologie traditionnelle par Dépôt de fil fondu (FFF), permettant aux imprimantes Markforged de renforcer les pièces FFF avec des fibres continues. Une machine compatible CFR utilise deux systèmes d'extrusion pour deux matériaux uniques : un pour le filament thermoplastique FFF conventionnel et un autre pour les fibres continues à long brin. Les fibres continues sont déposées en couches, remplaçant le remplissage FFF.

Niveaux de contrôle CFR

Les fibres continues peuvent faire une énorme différence en termes de propriétés des matériaux, même lorsqu'elles sont utilisées avec parcimonie. Les imprimantes CFR permettent aux utilisateurs de contrôler systématiquement le positionnement, la distribution et l'orientation des fibres dans une pièce, mais autorisent également le contrôle granulaire couche par couche.



Comment La Digital Forge de Markforged va transformer votre organisation

Apportant la puissance et la vitesse et l'agilité du développement logiciel à la fabrication industrielle, la plateforme de fabrication additive intuitive Digital Forge est destinée aux industriels modernes.

Composée de matériel, de logiciels et de matériaux fonctionnant de manière homogène sur une plateforme unifiée, elle est spécialement conçue pour s'intégrer à votre écosystème de fabrication existant et éliminer les obstacles entre la conception et la pièce fonctionnelle.

Les utilisateurs de Digital Forge bénéficient d'avantages immédiats, avec de considérables économies de temps et d'argent sur les pièces. Avec une utilisation accrue, la plateforme peut procurer un avantage concurrentiel en rendant l'ensemble de votre exploitation plus agile et efficace.

Partenariat avec un leader du secteur

Bien que l'impression FFF soit la technologie attitrée du secteur, elle présente encore des limites. L'adoption de solutions de renforcement en fibres continues peut procurer davantage de possibilités, de potentiel et de valeur ajoutée.

Markforged innove rapidement pour relever les défis en constante évolution des fabricants modernes en améliorant continuellement le matériel, les logiciels et les matériaux de ses plateformes. Un partenariat avec un leader du secteur tel que Markforged vous permettra d'accéder immédiatement à un large éventail de capacités aujourd'hui et de faire face aux défis de demain.